

Bandas transportadoras de caucho y malla textil GTP resistentes a las llamas para instalaciones subterráneas. 22721 GTP EP (800-2500) (3-5) min. 2+2 V (L) C2.B2A



FTT WOLBROM®

FÁBRICA DE BANDAS TRANSPORTADORAS FTT WOLBROM, S.A.



Aplicaciones y condiciones de trabajo:

Las bandas transportadoras de caucho y malla textil GTP resistentes a las llamas están diseñadas principalmente para el transporte de materiales a granel en excavaciones mineras subterráneas. Para garantizar la seguridad del funcionamiento del transportador y de las bandas instaladas, se recomienda cargar materiales que no excedan los 300mm. La temperatura de trabajo de la banda debe estar en el rango comprendido entre -25 °C y +60°C. Las bandas GTP pueden funcionar en instalaciones de minas clasificadas con las categorías "a", "b" y "c" de riesgo de explosión de metano y clase "A" y "B" de riesgo de explosión de polvo de carbón.

Pueden ser usadas en minas de minerales inflamables (por ejemplo minas de carbón) y en minas de minerales no inflamables (por ejemplo minerales metálicos, sal, áridos, etc.).

Las bandas transportadoras de caucho y malla textil GTP resistentes a las llamas deben cumplir con los siguientes requisitos de seguridad:

- 1) Ley de seguridad general de productos de 12 de diciembre de 2003 (Ley Gazette 229, poz. 2275) junto a posteriores enmiendas.
- 2) Directiva del Consejo de Ministros de 30 de abril de 2004, respecto a productos que deben ser aprobados para su uso en la industria de la minería (Ley Gazette nr 29, punto 1003) junto a posteriores enmiendas (Ley Gazette nr 80/2005, punto 695).
- 3) Directiva del Ministerio de Economía Nacional de 22 de diciembre de 2005, respecto a los requisitos básicos para dispositivos protectores y sistemas diseñados para ser usados en espacios con riesgo de explosión (ATEX) (Ley Gazette nr 263/2005, punto 2203).

Las bandas del tipo 22721 GTP EP (800-2500) (3-5) min. 2 + 2 V (L) C2, B2 y A cumplen con los requisitos respecto a los parámetros físicos y mecánicos de la norma PN-EN ISO 22721:2009 y PN-EN ISO 14890:2004.

Las bandas arriba mencionadas cumplen con las categorías: C2, B2 y A según la norma PN-EN 14973 + A1:2008 y 1, 2A, 2B, 3A, 3B, 4A, 4B, 5A, 5B y 5C según la PN-EN 12882:2008.

Las bandas resistentes a las llamas se fabrican con varias tensiones de rotura, anchos de 650-2000 (mm), número de capas de fábrica de 3-5:

- Tipo 800 (800 (kN/m) – 3 y 4 capas,
- Tipo 1000 (1000 (kN/m) – 3, 4 y 5 capas,
- Tipo 1250 (1250 (kN/m) – 3, 4 y 5 capas,
- Tipo 1400 (1400 (kN/m) – 3 y 4 capas,
- Tipo 1600 (1600 (kN/m) – 3, 4 y 5 capas,
- Tipo 1800 (1800 (kN/m) – 4 y 5 capas,
- Tipo 2000 (2000 (kN/m) – 4 y 5 capas,
- Tipo 2500 (2500 (kN/m) – 4 y 5 capas,

Las bandas resistentes a las llamas son confeccionadas según los requisitos vinculantes en las normas nacionales y europeas, lo que se confirma en los test realizados por laboratorios certificados del Principal Instituto de la Minería así como por los permisos emitidos por la Oficina Superior de la Minería.

Construcción de las bandas:

Las bandas GTP están compuestas de un núcleo de caucho y malla textil con 3, 4, 5 capas, las cuales están hechas de malla textil EP (poliéster y poliamida) así como cubiertas y bordes moldeados (vulcanizados), los cuales están hechos de caucho V y L según la PN-EN ISO 22721:2009 que garantiza las propiedades inflamables y anti-electrostáticas. Además, la dureza del caucho usado para la producción de las bandas GTP es 65 +/- 5 (°ShA) y el valor de abrasión es como máx. 150 (mm³)



Clases estandar de bandas resistentes a las llamas 22721 GTP EP (800-2500) (3-5) min. 2 + 2 V (L) C2, B2, A

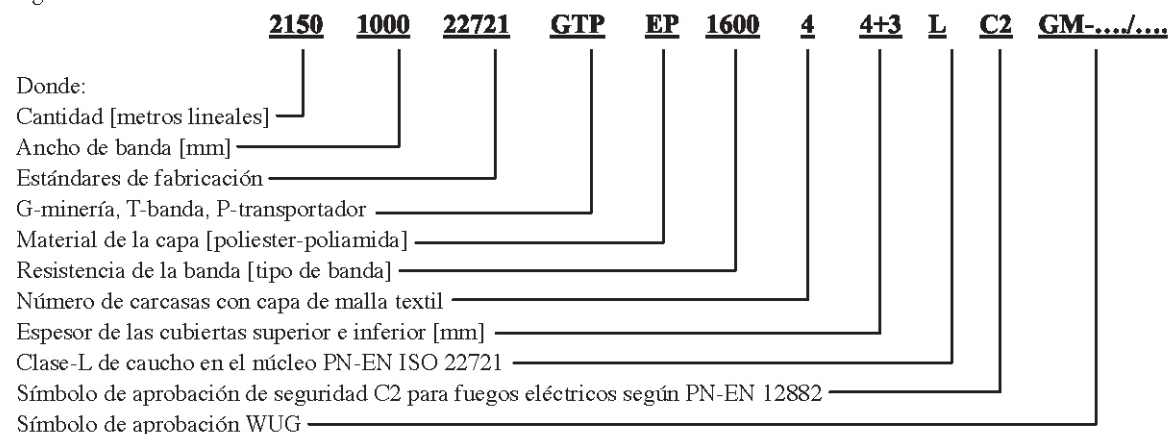
Símbolo de la banda	Tensión de rotura [N/mm] min.	Peso de la carcasa [Kg/m ²]	Espesor de la carcasa [mm]	Observaciones
22721 GTP EP 800 3	800	7,92	5,7	Para calcular la masa de 1m ² de la banda dependiendo del espesor de las cubiertas, añadir a la masa especificada del núcleo de clase LS el valor 1,41 (Kg) por cada 1 (mm) de la cubierta. Por ejemplo la masa de la banda 22721 GTP EP 1600 4 + 3 L C2 es cerca: 10,90 + 7 * 1,41 = 20,77 (Kg/m ²)
22721 GTP EP 800 4		9,98	6,8	
22721 GTP EP 1000 3	1000	8,00	6,0	
22721 GTP EP 1000 4		10,55	7,6	
22721 GTP EP 1000 5		12,48	8,5	
22721 GTP EP 1250 3	1250	9,12	7,5	
22721 GTP EP 1250 4		11,17	8,0	
22721 GTP EP 1250 5		13,20	9,5	
22721 GTP EP 1400 3	1400	10,04	8,0	
22721 GTP EP 1400 4		11,39	9,2	
22721 GTP EP 1600 3	1600	10,65	7,2	
22721 GTP EP 1600 4		13,58	10,0	
22721 GTP EP 1600 5		13,98	10,0	
22721 GTP EP 1800 4	1800	13,39	10,0	
22721 GTP EP 1800 5		16,02	11,5	
22721 GTP EP 2000 4	2000	14,35	10,4	
22721 GTP EP 2000 5		16,98	12,5	
22721 GTP EP 2500 4	2500	16,86	13,6	
22721 GTP EP 2500 5		18,58	14,0	

Valores medios obtenidos en la producción

Elongación con una carga equivalente al 10% de la resistencia nominal.	Para carcasas EP	Para el tipo 1250 – max 2%
		Por encima de 120 – max 3%
Elongación a la rotura.	Para carcasas EP	Para el tipo 1250 - max. 25%
		Por encima de - max. 30%
Resistencia a la decapación.	Cubiertas de caucho de las carcasas.	min. 6 N/mm
	Entre capas	min. 7 N/mm

Especificaciones de las bandas en ordenes (normas):

Un ejemplo de los símbolos de las bandas resistentes a las llamas usados con el propósito de orden, según la PN-EN ISO 14890:2004



Los parámetros del caucho de revestimiento y los diámetros de las bobinas y de los tambores se especifican en fichas técnicas separadas. Además de las presentes series estándar de tipos de bandas corrientes, el productor contestará cualquier petición de oferta solicitando la construcción de una banda así como la selección de la clase y espesor de los forros de caucho.



FTT WOLBROM®

CONVEYOR BELTS FACTORY
FTT WOLBROM S.A.
1 maja 100, 32-340 Wolbrom

All clients are welcome

www.fttwolbrom.com.pl
e-mail: ftt@fttwolbrom.com.pl

Telephone exchange:
telephone +48 32 649 71 00
telephone/fax +48 32 649 71 01
Commercial Department:
+48 32 649 71 83



**INNOWACYJNA
GOSPODARKA**
NARODOWA STRATEGIA SPÓJNOŚCI



FTT WOLBROM®

